

# 灌浆说明

## 1钻孔

钻孔采用履带式钻机，在钻孔施工结束后在原钻孔位置由地面钻孔入高压注浆20.0m。

### 2灌浆设备

- 灌浆采用SNS型高压灌浆泵进行灌浆。灌浆泵的技术性能与所灌灌浆液的类型、浓度相适应，其容许工作压力大于最大灌浆压力的1.5倍，压力波动范围小于灌浆压力的20%，并有足够的排浆量和稳定的工作性能。
- 注水玻璃采用液压手动化学灌浆泵，该泵由液压缩和化学灌浆泵体组成，具有体积小、重量轻、自动化程度高、操作方便和工作状态稳定等特点。该泵利用自作用式原理，以液压为动力源，油缸和泵体作为执行元件，配以手控换向系统，压力和流量自动连续可调，压力范围0-10Mpa，流量范围0-40L/min。
- 根据灌浆需要配置高速和普通浆液搅拌机，搅拌机的转速和拌合能力分别与所搅拌的浆液类型和灌浆泵的排浆量相适应，并能保证均匀、连续地拌制浆液。所有搅拌设备在用于拌制浆液前都在现场进行试运行。
- 灌浆管路保证浆液流动畅通，并能承受1.5倍的最大灌浆压力。
- 灌浆泵回路管路处安设压力表。压力表与管路之间设有隔离装置。所选用的压力表在使用前均进行标定，在使用过程中经常检查核对，不合格和已损坏的压力表严禁使用。
- 集中制浆站的制浆能力能满足灌浆进度高峰期所有机组用浆需要，制浆站配备除尘设备，当浆液需掺加外加剂时，增设相应的设备。
- 所有灌浆设备、仪器、仪表均始终保持工作状态正常，平常注意维修保养，保证其正常的工作状态。并配有足够的备用设备。电力驱动的设备，在接地良好并经确认能保证施工安全时，方可使用。
- 压力表、流量计应定期进行校验或检定，保持量值准确。

### 3施工工艺

- 桩基加固灌浆孔的施工严格遵循灌浆程序，分序分段进行。桩基加固灌浆孔间距按照设计孔位，采用四序钻孔灌浆施工。以4个承台为一个完整的灌浆工作段。
- 2施工顺序：先完成工作段1序孔钻孔灌浆施工，后完成工作段2序孔钻孔灌浆施工，再完成工作段3序孔钻孔灌浆施工，最后完成工作段4序孔钻孔灌浆施工。承台高压旋喷及灌浆孔布置图如下：
- 3水玻璃的掺入量宜按照水泥浆液量的10%-15%添加，根据灌浆压力及时调整，达到水泥塑性体填充挤压的完美灌浆效果。

### 4浆液制备

### 4.1制浆材料称量

总结以往的施工经验，在制备所需比例的浆液，当浆液原材料（水泥、水）比重偏差小于5%时，均不影响水墙成型。因此在制浆前，根据不同比例制作相对应刻度的备浆桶，制浆时依据相关刻度量取水泥及水。

### 4.2 浆液搅拌

- 1) 各类浆液必须搅拌均匀，并作好记录。2) 纯水泥浆液采用高速搅拌机搅拌，搅拌时间不少于30s，高速搅拌机的转速大于1200r/min。（r为转动一周）。浆液在使用前须过筛，自制备至用完的时间小于4h。

### 5钻孔

#### 5.1孔位

所有钻孔的布置严格按照设计要求的尺寸和位置进行测量放线布孔，灌浆孔的开孔孔位符合设计规定和要求，保证开孔孔位与设计位置的偏差不得大于5cm。如因故需变更孔位，须经监理人同意，并记录实际孔位。

#### 5.2钻进

- 1) 钻孔孔径:灌浆孔孔径为Φ 140mm。2) 钻孔深度:钻孔深度按设计的灌浆深度进行钻进。
- 3) 钻孔观察及记录
  - a) 在钻孔过程中，做好钻孔操作的详细记录（包括钻孔冲洗水的颜色、水压、钻孔压力、芯样长度及其他能充分反映岩石或混凝土特性的因素）。

#### 5.3钻孔垂直度控制

- 1) 钻孔垂直度控制在规范限定的偏差值范围内；灌浆孔需入粉质粘土层不小于0.5m；
- 2) 同时为满足垂直度的要求，采取以下措施施工：
  - a) 钻机钻杆对准孔位中心后，用精度2%的水平尺在两个方向（前后左右）调整立轴处于垂直，钻机立轴偏斜率不大于2%。
  - b) 施工中经常检查钻机的稳固情况、钻机立轴的铅垂度，并结合测斜成果采取加长粗径钻具、适当控制钻进压力等措施防止钻孔垂直度不符合要求。
  - c) 开孔时采取减压慢转，当钻进一定深度后（0.3~0.5m）采用轻压慢转。在钻进过程中随时校核立轴的角度，随时加以调整。
  - 3) 发现钻孔垂直度超过允许值时，需在原孔位外侧10cm处重新钻孔。

#### 5.4灌浆管的保护

当灌浆管埋设完成后，外露的灌浆管应采用土工布或编织袋将管口封堵严实，防止碎石、泥土进入灌浆管内，影响灌浆质量。

## 6灌浆

### 6.1灌浆分段装置

采用1-1.2寸钢管和阻隔器组装而成，达到分段灌浆的目的。第一段设计6米，中间段设计4-6米，终孔段设计6-8米。具体分段长度根据现场钻孔情况需要灵活调整。

### 6.2灌浆管制作

采用1寸钢管，4米为一段，每按1m间距设置1组出浆截面，每个截面对称钻4个10mm出浆孔，成孔后用土工布包裹，防止泥沙进入。分段灌浆时，随着灌浆管内压力增加，浆液可将包裹灌浆管的土工布冲开，然后开始孔内灌浆，直至该分段灌浆结束。灌浆管段与段之间设置一个分段装置，分段装置可阻隔灌浆管内浆液和灌浆孔内浆液，达到完全分段的灌浆效果。保证灌浆孔内每段压力的有序提升。

### 6.3灌浆方法：桩基加固孔采用一次成孔，自上而下分段灌浆的方式。

- 1) 首先进行接触段施工以形成封闭的灌浆区域，再进行低压灌浆，从而减少串、冒、漏的现象，保证灌浆质量。
- 2) 第一段灌浆结束后用通孔装置（电动水钻对灌浆管进行钻进通孔）打通第一段的阻隔器，当第一段水水泥浆液凝固后再进行第二段灌浆。按照此方法进行后续段别灌浆，直至灌浆结束。

### 6.4灌浆分段与灌浆压力

- 1) 桩基加固灌浆分段长度及灌浆压力。灌浆压力及段长划分段次孔深（m）灌浆压力(Mpa)1 (0-5、0-0、8)2 (5-10、0、0、8-1.2)3 (10、0-20、0、1、2-2)
- 2) 进行桩基加固灌浆时，灌浆段长根据现场情况可适当缩减或加长。
- 3) 各灌注段的灌浆压力,按基础地质条件尽量采用较高压力,灌浆过程中密切注意串冒浆现象。
- 4) 灌浆尽快达到设计压力，但注入率大或易于抬动部位，则限流分级升压，在大注入率时严格控制升压速度，不得采用高压力灌注。
- 5) 灌浆压力及压力与吸浆量关系可在施工中根据实际情况由设计、监理人认可后进行及时调整。
- 6) 灌浆压力一律以回浆管压力表读数中值为准。

### 9.6.5灌浆浆液变换原则

- 1) 根据本工程特性灌浆浆液遵循由稀到浓的原则逐级改变，其水灰比（重量比）为1:1、0.8:1、0.5:1等3个比级。
- 2) 灌浆过程中定时测量浆液比重，经常转动和上下活动灌浆管或采取其他措施，防止灌浆管在孔内被浆液凝住。
- 3) 灌浆时，当灌浆压力保持不变，灌浆量均匀减少时或当灌浆量不变而灌浆压力均匀升高，灌浆工作必须持续下去，不得改变水灰比。
- 4) 浆液水灰比的变换原则，须逐级变换，不宜跳级变换，当某一级水灰比的浆液已灌入300L以上或灌注时间达10 min以上，而灌浆压力和注入率均无改变或改变不明显时，则改浓一级灌注。

### 6.6灌浆结束标准

- 1) 灌浆各灌浆段的结束条件为：在该灌浆段最大设计压力下，注入率不大于5L/min后，继续灌注10min，可结束灌浆。
- 2) 如果灌浆结束时，浆液未达到初凝而发生回浆，则必须重新灌浆，直至达到要求。

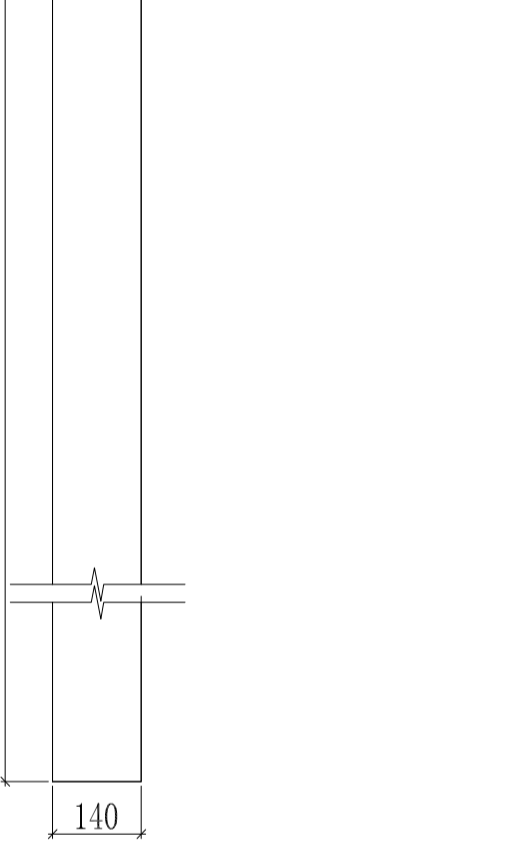
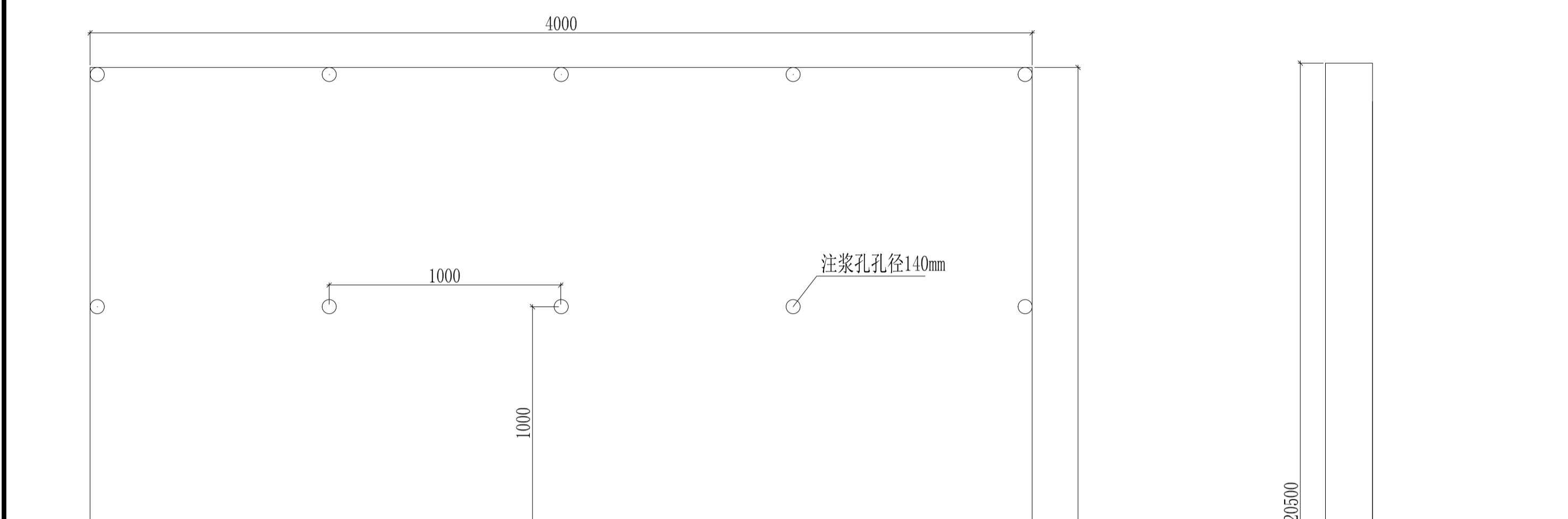
### 7 特殊情况处理

在灌浆中如遇特殊情况，按照设计要求和《水工建筑物水泥灌浆施工技术规范》（SL62-2014）的规定，理方式主要有：

- 1) 灌浆过程中发现冒浆漏浆时根据具体情况采用嵌缝、表面封堵、低压、浓浆、限流、限量、间歇、待凝等方法进行处理。
- 2) 灌浆过程中发生串浆时，如串浆孔具备灌浆条件，可一泵一孔同时进行灌浆，否则，先塞住串浆孔，待灌浆孔灌浆结束后，再对串浆孔进行扫孔冲洗，而后继续钻进或灌浆。
- 3) 灌浆必须连续进行，若因故中断则按下述原则处理：
  - a) 尽快恢复灌浆，否则立即冲洗灌浆孔，再恢复灌浆。若无法冲洗或冲洗无效，则进行通孔，再恢复灌浆。
  - b) 恢复灌浆时，使用同配比的水泥浆进行灌注，若灌浆率与中断前相近，即可采用中断前水泥浆的继续灌注；如灌浆率较中断前减少较多，则逐级加浓浆液继续灌注。
- 4) 灌浆过程中如回浆变浓，可换用相同水灰比的新浆灌注；若效果不明显，继续灌注30min，即可结束灌注，也不再进行复灌。
- 5) 灌浆孔段遇特殊情况无论采用何种措施处理，其复灌前均进行扫孔，复灌后均达到灌浆结束标准。

## 灌浆孔布孔示意图

# 灌浆孔布孔示意图



注浆孔断面图